

HP 500.1 TP



LEGENDA ESPLOSO • PART LIST • LEGENDE ECLATEE • LEYENDA EXPLOSO • ERSATZTEILLISTE

	I	GB	F	E	D		
POS.	DESCRIZIONE	DESCRIPTION	DESCRIPTION	DESCRIPCION	BESCHREIBUNG	PART. N°	QUANT.
101	BLOCCO QUADRO	CHUCK HOUSING-BARE	GUIDE AVANT-NUE	FONDO-DESNUDO	VORDERZ.-ALLEIN	4501010A	1
104	BOCCOLA D'IMPATTO	SPACER	ENTRETOISE D'ARRET	CASQUILLO SUPERIOR	MEISSELBUCHSE HINTEN	4501040	1
106	INGRASSATORE	GREASE NIPLE	GRAISSEUR	ENGRASADOR	SCHMIERNIPPEL	270011	1
108	FERMAUTENSILE	RETAINING AXLE	AXE DE RETENUE	RETENEDOR PICA	SPERRACHSE	0701081	2
110	SPINA ELASTICA	ELASTIC PIN	GOUJON ELASTIQUE	PASADOR ELASTICO	STIFT FUER BUCHSE	330121	1
117	O RING	O RING	JOINT TORIQUE	JUNTA TORICA	O RING	100173	4
153	MANICOTTO ACCIAIO	STEEL INSERT BUSH	DOUILLE EN ACIER	MANGUITO (ACERO)	MUFFE (STAHL)	4501538	1
154	ANELLO D'ARRESTO	CIRCLIP	BAGUE	ANILLO DE BLOQUE	BLOCKIERUNGRING	4501540	1
155	O RING	O RING	JOINT TORIQUE	JUNTA TORICA	O RING	100591	1
201	CILINDRO	CYLINDER	CYLINDRE	CILINDRO	ZYLINDER	4402011	1
203	O RING	O RING	JOINT TORIQUE	JUNTA TORICA	O RING	100191	1
204	GUARN. A LABBRO	U JOINT	JOINT À LEVRES	JUNTA "U"	"U" DICHTUNG	110031	2
209	PISTONE MASSA	PISTON	PISTON	PISTON	SCHLAGKOLBEN	4602092	1
211	SPINA CILINDRICA	PIN	GOUPILLE	PASADOR	STIFT	4502110	1
301	TESTATA	HEAD	TETE	CABEZAL	KOPFTEIL	4603010	1
302	CORPO CASSETTO	DISTRIBUTOR BOX BODY	TIROIR DE DISTRIBUTION	CAJA DE DISTRIBUCION	STEUERGEHAEUSE	4603022	1
303	O RING	O RING	JOINT TORIQUE	JUNTA TORICA	O RING	100193	1
304	DISTRIBUTORE	DISTRIBUTOR	DISTRIBUTEUR	DISTRIBUIDOR	STEUERVENTIL	4403041	1
305	COPERCHIO AMMORTIZZAT.	SHOCK ABSORBER COVER	COUVERCLE ARMOTISSEUR	TAPA AMMORTIGUADOR	DAMPFER VERTEILERSCHEIBE	4603051	1
306	DIAFRAMMA AMMORTIZZAT.	STEEL DIAPHRAGM	DIAPHRAGME ARMOTISSEUR	DIAFRAGMA AMORTIGUADOR	DAMPFER DIAPHRAGMA	4603060	1
307	TIRANTE CON GOMMA	SIDE BOLT-RUBBER	VIS TIRANT-CAOUTC	TIRANTE CAUCHO	SEITENSCHRAUBE-PLASTIK	4503070	4
308	DADO POLIGONALE	NUT	ECROU	TORNILLO POLIGONAL	MUTTER	4503080	4
309	O RING	O RING	JOINT TORIQUE	JUNTA TORICA	O RING	100112	1
313	FERMO TIRANTE	RUBBER STOP	ARRET	TOPE DE CAUCHO	KUNSTSTOFF SICHERUNG	4603130	4
314	ARRESTO PER TIRANTE	SIDE BOLT LOCK	ARRET POUR TIRANT	DETENTOR TIRANTE	SEITENSCHRAUBE SPERRE	0603140	4
410	O RING	O RING	JOINT TORIQUE	JUNTA TORICA	O RING	100242	2
411	CILINDRETTO	BARREL	CANON	CUERPO	BUCHSE	0104111	1
412	PISTONCINO	SLIDE	PETIT PISTON	CORREDERA	VENTIL KOLBEN	0104121A	1
413	TAPPO GUIDA	GUIDING PLUG	BOUCHON GUIDE	TAPON GUIA	FUEHRUNGSTOPFEN	0104130	1
414	MOLLA	SPRING	RESSORT	MUELLE	FEDER	400131	1
415	CILINDRETTO DISTANZ.	SPACER BARREL	ENTRETOISE	SEPARADOR	DISTANZBUCHSE	0104150A	1
416	SPESSORE REGOLAZ.	ADJUSTMENT SHIM	RONDELLE DE CALAGE	LAMINA DE ADJUSTE	DISTANZBLECH	360031	11
417	O RING	O RING	JOINT TORIQUE	JUNTA TORICA	O RING	100121	1
501	MEZZA CAPSULA INFER.	HALF LOWER SHELL	FLASQUE INFERIEUR	ALOJAMIENTO INFER.	AKKUM. KAPSEL-UNTEN	0501341	1
502	MEZZA CAPSULA SUPER.	HALF UPPER SHELL	FLASQUE SUPERIEUR	ALOJAMIENTO SUP.	AKKUM. KAPSEL-OBEN	0501501	1
503	MEMBRANA (GOMMA)	DIAPHRAGM (RUBBER)	MEMBRANE (CAOUTC)	DIAFRAGMA (CAUCHO)	MEMBRANE (GUMMI)	0501490	1
504	VITE CARICA AZOTO	INFLATING SCREW	VIS DE GONFLAGE	TORNILLO DE INFLADO	FUELLSC. STICKSTOFF	2704041	1
505	ANELLO DI TENUTA	SEALING RING	BAGUE D'ETANCHEITE	BAGUE D'ETANCHEITE	DICHTUNG	120021	1

HP 500.1 W / TP



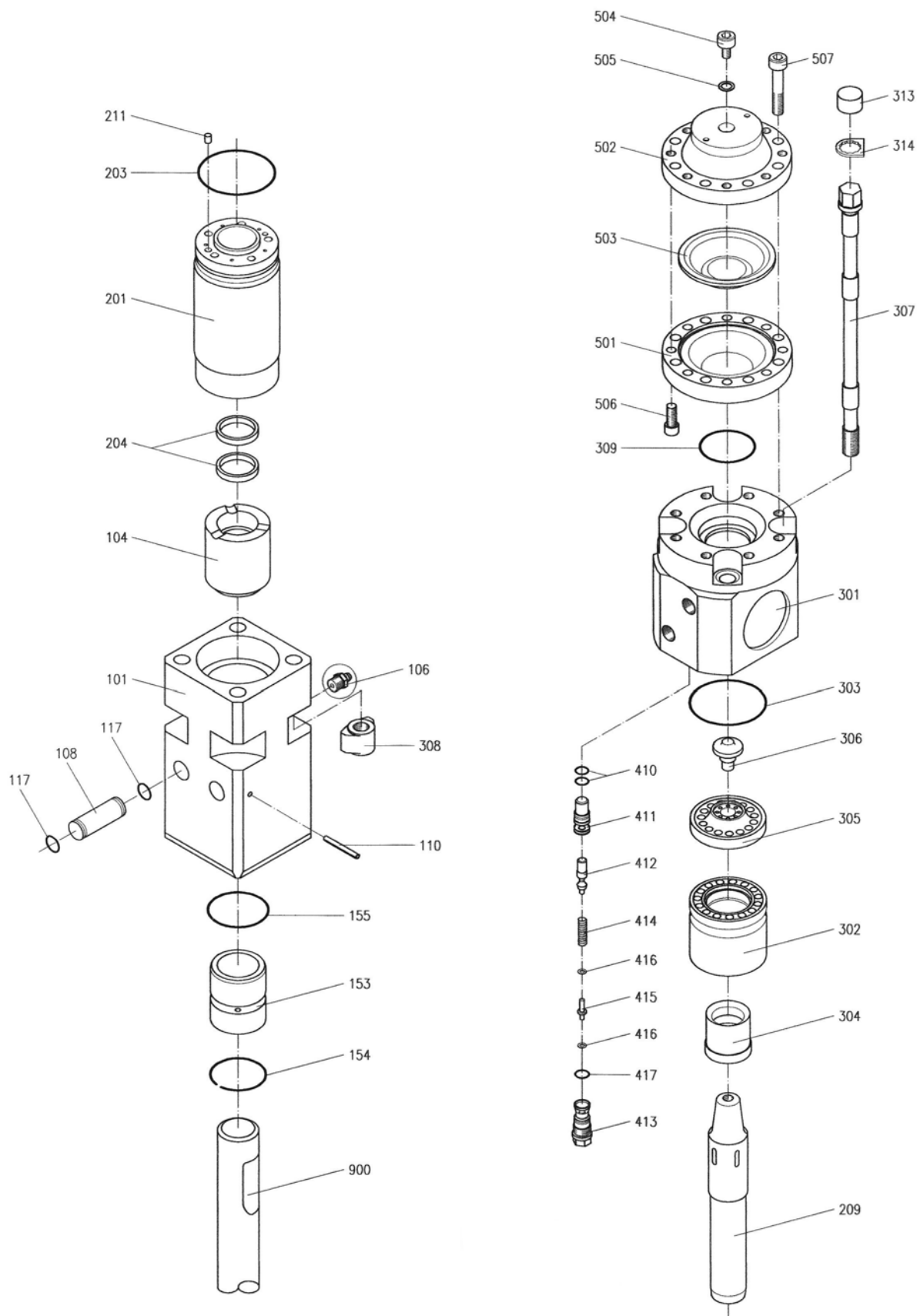
LEGENDA ESPLOSO • PART LIST • LEGENDE ECLATEE • LEYENDA EXPLOSO • ERSATZTEILLISTE

	I	GB	F	E	D		
POS.	DESCRIZIONE	DESCRIPTION	DESCRIPTION	DESCRIPCION	BESCHREIBUNG	PART. N°	QUANT.
101	BLOCCO QUADRO	CHUCK HOUSING-BARE	GUIDE AVANT-NUE	FONDO-DESNUDO	VORDERZ.-ALLEIN	4501010A	1
104	BOCCOLA D'IMPATTO	SPACER	ENTRETOISE D'ARRET	CASQUILLO SUPERIOR	MEISSELBUCHSE HINTEN	4501040	1
106	INGRASSATORE	GREASE NIPLE	GRAISSEUR	ENGRASADOR	SCHMIERNIPPEL	270011	1
108	FERMAUTENSILE	RETAINING AXLE	AXE DE RETENUE	RETENEDOR PICA	SPERRACHSE	0701081	2
110	SPINA ELASTICA	ELASTIC PIN	GOUJON ELASTIQUE	PASADOR ELASTICO	STIFT FUER BUCHSE	330121	1
117	O RING	O RING	JOINT TORIQUE	JUNTA TORICA	O RING	100173	4
153	MANICOTTO PLASTICA	COMPOSITE BUSH	DOUILLE SYNTETIQUE	MANGUITO	MUFFE	4501530	1
154	ANELLO D'ARRESTO	CIRCLIP	BAGUE	ANILLO DE BLOQUE	BLOCKIERUNGRING	4501540	1
155	O RING	O RING	JOINT TORIQUE	JUNTA TORICA	O RING	100591	1
201	CILINDRO	CYLINDER	CYLINDRE	CILINDRO	ZYLINDER	4402011	1
203	O RING	O RING	JOINT TORIQUE	JUNTA TORICA	O RING	100191	1
204	GUARN. A LABBRO	U JOINT	JOINT À LEVRES	JUNTA "U"	"U" DICHTUNG	110031	2
209	PISTONE MASSA	PISTON	PISTON	PISTON	SCHLAGKOLBEN	4602092	1
211	SPINA CILINDRICA	PIN	GOUPILLE	PASADOR	STIFT	4502110	1
301	TESTATA	HEAD	TETE	CABEZAL	KOPFTEIL	4603010	1
302	CORPO CASSETTO	DISTRIBUTOR BOX BODY	TIROIR DE DISTRIBUTION	CAJA DE DISTRIBUCION	STEUERGEHAEUSE	4603022	1
303	O RING	O RING	JOINT TORIQUE	JUNTA TORICA	O RING	100193	1
304	DISTRIBUTORE	DISTRIBUTOR	DISTRIBUTEUR	DISTRIBUIDOR	STEUERVENTIL	4403041	1
305	COPERCHIO AMMORTIZZAT.	SHOCK ABSORBER COVER	COUVERCLE ARMOTISSEUR	TAPA AMMORTIGUADOR	DAMPFER VERTEILERSCHEIBE	4603051	1
306	DIAFRAMMA AMMORTIZZAT.	STEEL DIAPHRAGM	DIAPHRAGME ARMOTISSEUR	DIAFRAGMA AMORTIGUADOR	DAMPFER DIAPHRAGMA	4603060	1
307	TIRANTE CON GOMMA	SIDE BOLT-RUBBER	VIS TIRANT-CAOUTC	TIRANTE CAUCHO	SEITENSCHRAUBE-PLASTIK	4503070	4
308	DADO POLIGONALE	NUT	ECROU	TORNILLO POLIGONAL	MUTTER	4503080	4
309	O RING	O RING	JOINT TORIQUE	JUNTA TORICA	O RING	100112	1
313	FERMO TIRANTE	RUBBER STOP	ARRET	TOPE DE CAUCHO	KUNSTSTOFF SICHERUNG	4603130	4
314	ARRESTO PER TIRANTE	SIDE BOLT LOCK	ARRET POUR TIRANT	DETENTOR TIRANTE	SEITENSCHRAUBE SPERRE	0603140	4
410	O RING	O RING	JOINT TORIQUE	JUNTA TORICA	O RING	100242	2
411	CILINDRETTO	BARREL	CANON	CUERPO	BUCHSE	0104111	1
412	PISTONCINO	SLIDE	PETIT PISTON	CORREDERA	VENTIL KOLBEN	0104121A	1
413	TAPPO GUIDA	GUIDING PLUG	BOUCHON GUIDE	TAPON GUIA	FUEHRUNGSTOPFEN	0104130	1
414	MOLLA	SPRING	RESSORT	MUELLE	FEDER	400131	1
415	CILINDRETTO DISTANZ.	SPACER BARREL	ENTRETOISE	SEPARADOR	DISTANZBUCHSE	0104150A	1
416	SPESSORE REGOLAZ.	ADJUSTMENT SHIM	RONDELLE DE CALAGE	LAMINA DE ADJUSTE	DISTANZBLECH	360031	11
417	O RING	O RING	JOINT TORIQUE	JUNTA TORICA	O RING	100121	1
501	MEZZA CAPSULA INFER.	HALF LOWER SHELL	FLASQUE INFERIEUR	ALOJAMIENTO INFER.	AKKUM. KAPSEL-UNTEN	0501341	1
502	MEZZA CAPSULA SUPER.	HALF UPPER SHELL	FLASQUE SUPERIEUR	ALOJAMIENTO SUP.	AKKUM. KAPSEL-OBEN	0501501	1
503	MEMBRANA (GOMMA)	DIAPHRAGM (RUBBER)	MEMBRANE (CAOUTC)	DIAFRAGMA (CAUCHO)	MEMBRANE (GUMMI)	0501490	1
504	VITE CARICA AZOTO	INFLATING SCREW	VIS DE GONFLAGE	TORNILLO DE INFLADO	FUELLSC. STICKSTOFF	2704041	1
505	ANELLO DI TENUTA	SEALING RING	BAGUE D'ETANCHEITE	BAGUE D'ETANCHEITE	DICHTUNG	120021	1

HP 500.1 - HP 500.1 W



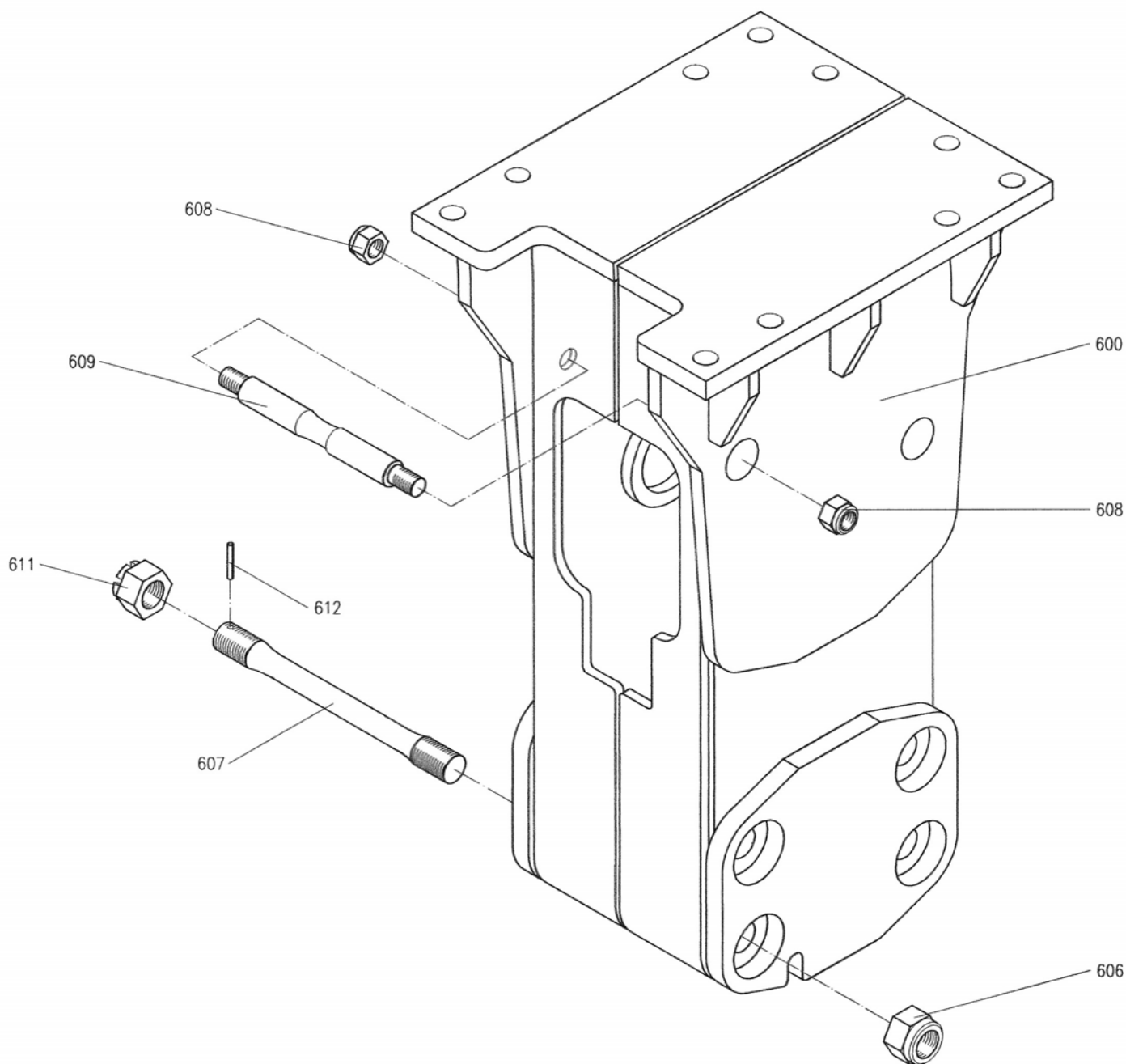
ESPLOSO • EXPLODED VIEW • NUE ECLATEE • EXPLOSO • ERSATZTEIL-ZEICHNEN



HP 500.1 TP



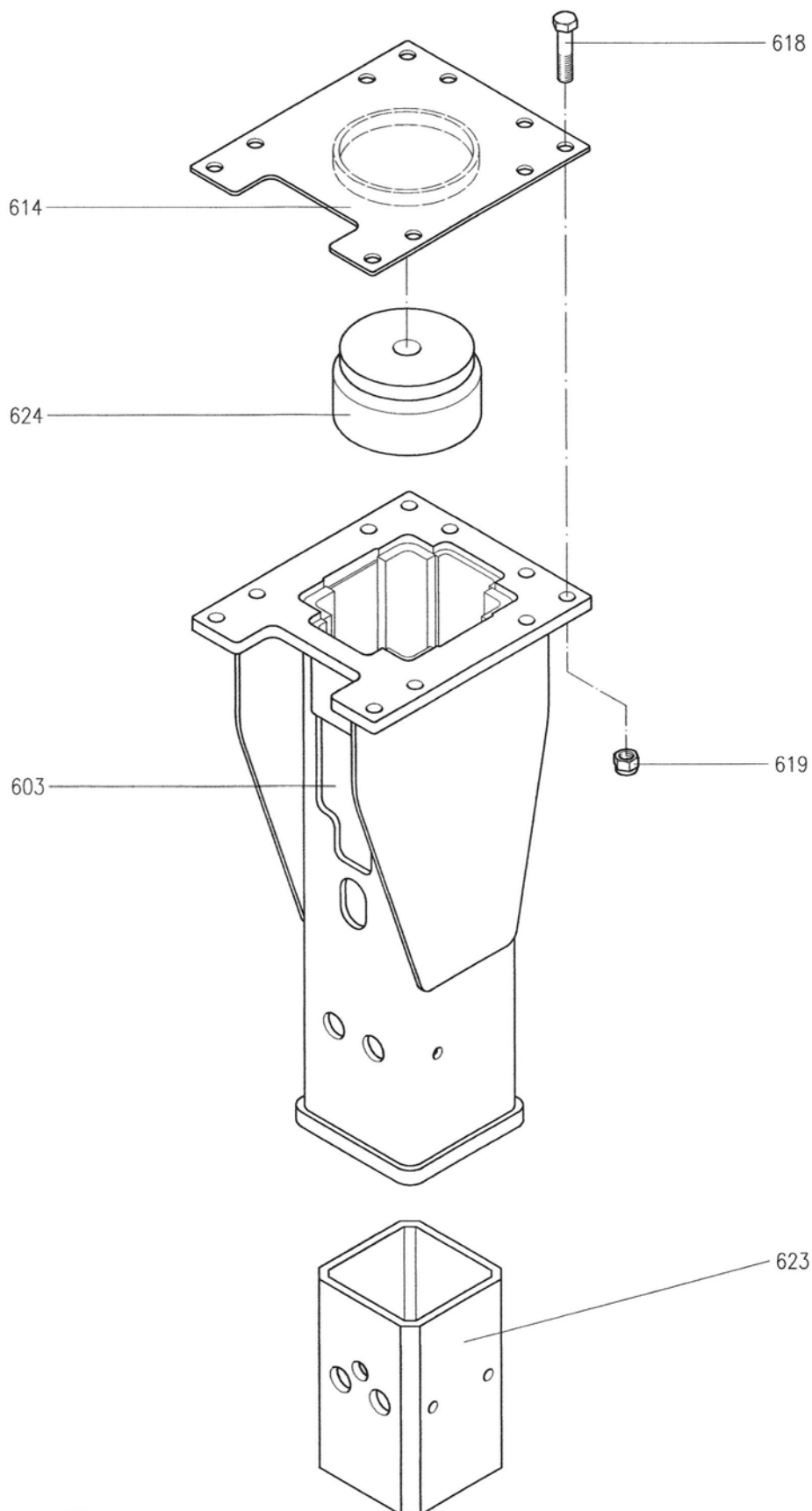
ESPLOSO • EXPLODED VIEW • NUE ECLATEE • EXPLOSO • ERSATZTEIL-ZEICHNEN



HP 500.1 W / TP



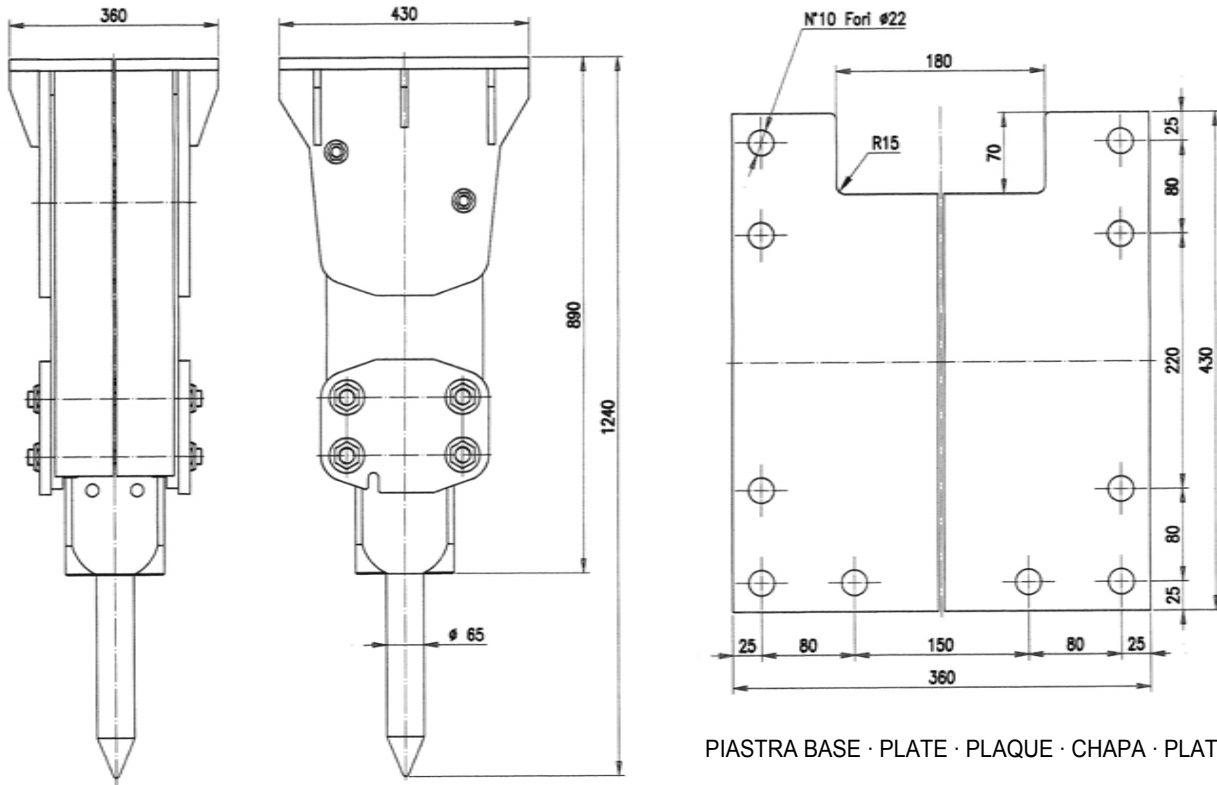
ESPLOSO • EXPLODED VIEW • NUE ECLATEE • EXPLOSO • ERSATZTEIL-ZEICHNEN



HP 500.1 TP



SPECIFICA TECNICA • TECHNICAL SPECIFICATION • SPECIFICATION TECHNIQUE • NOTA TECNICA • TECHNISCHE SPEZIFIKATION



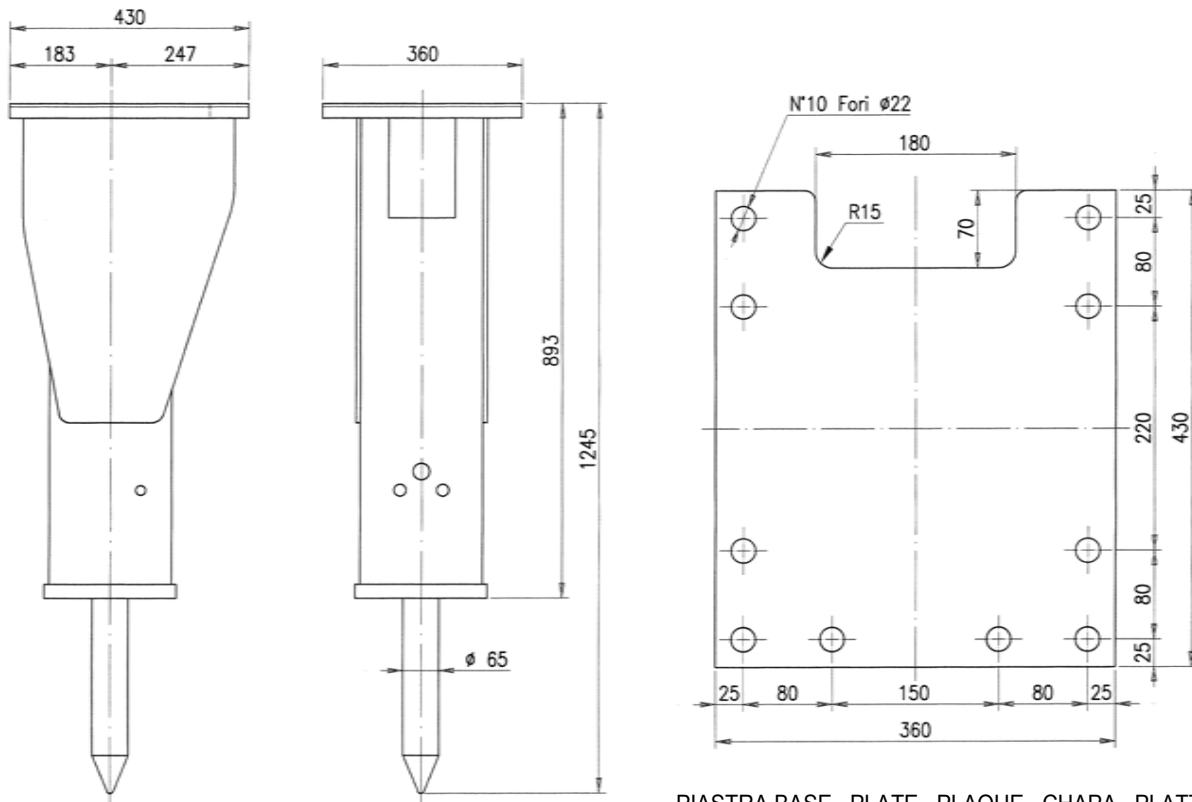
PIASTRA BASE · PLATE · PLAQUE · CHAPA · PLATTE: min. 25mm

I	GB	F	E	D	
PESO ESCAVATORE	SUITABLE ESCAVATOR	POIDS PELLE	PESO EXCAVADORA	GEEIGNET FÜR TRÄGERGERÄT	3 ÷ 8 ton
PESO OPERATIVO (CON SELLA E UTENSILE)	OPERATING WEIGHT (WITH MOUNTING BRACKET AND TOOL)	POIDS OPERATION (AVEC PLATINE ET OUTIL)	PESO OPERATIVO (CON CABEZAL E UTIL)	ARBEITSGEWICHT DES HAMMERS (MIT ADAPTERPLATTE UND MEISSEL)	320 kg
PESO (SENZA SELLA E UTENSILE)	OPERATING WEIGHT (WITHOUT MOUNTING BRACKET AND TOOL)	POIDS OPERATION (SANS PLATINE ET OUTIL)	PESO OPERATIVO (SIN CABEZAL E UTIL)	ARBEITSGEWICHT DES HAMMERS (OHNE ADAPTERPLATTE UND MEISSEL)	240 kg
DIAMETRO UTENSILE	STEEL DIAMETER	DIAMETRE OUTIL	DIAMETRO DE LA HERRAMIENTA	MEISSELDURCHMESSER	65 mm
ATTACCHI AL MARTELLO ENTRATA	HOSE CONNECTION AT THE BREAKERS INLET LINE	JOINTAGE AU BRISEROCHE ENTREE	DIAMETRO DE LA CONEXION ENTRADA AL MARTILLO	HAMMER-ANSCHLUSSSCHLAUCH VORLAUF	3/4" Gas
ATTACCHI AL MARTELLO USCITA	HOSE CONNECTION AT THE BREAKERS RETURN LINE	JOINTAGE AU BRISEROCHE SORTIE	DIAMETRO DE LA CONEXION SAIDA AL MARTILLO	HAMMER-ANSCHLUSSSCHLAUCH BÜCKLAUF	3/4" Gas
TUBAZIONE IMPIANTO (raccom.) TUBO MANDATA (min. in dia)	INLET LINE SIZE RECOMMENDATION (min.)	DIAMETRE TUYAN H.P. (min.)	DIAMETRO TUBO DE ENTRADA (min.)	VORLAUF-LEITUNGSGRÖSSE EMPFOHLEN (min.)	12 mm
TUBAZIONE IMPIANTO (raccom.) TUBO RITORNO (min. in dia)	RETURN LINE SIZE RECOMMENDATION (min.)	DIAMETRE TUYAN B.P. (min.)	DIAMETRO TUBO DE DESCARGA (min.)	RÜCKLAUF-LEITUNGSGRÖSSE EMPFOHLEN (min.)	12 mm
PORTATA DA EROGARE	OIL SUPPLY	DEBIT AU BRISEROCHE	CAUDAL DA SUMINISTRAR	ÖLBEDARF	50 ÷ 80 l/min
PRESSIONE REGOLATA AL MARTELLO	BREAKER WORKING PRESSURE	PRESSION REGLEE AU BRISE ROCHE	PRESION REGULADA AL MARTILLO	ARBEITSÖLDRUCK IM HYDRAULIKHAMMER	105 ÷ 125 bar
PRESSIONE REGOLATA ALL'ESCAVATORE	RELIEF PRESSURE SETTING	PRESSION REGLEE A LA PELLE	PRESION REGULADA A LA EXCAVADORA	ARBEITSÖLDRUCK VOM TRÄGERGERÄT	160 bar
CONTROPRESSIONE SUL MARTELLO (MAX)	BACK-PRESSURE AT THE BREAKER (MAX)	CONTRE PRESSION AU BRISE ROCHE (MAX)	CONTRAPRESION AL MARTILLO (MAX)	RÜCKLAUF-STAUDRUCK AM HYDRAULIKHAMMER (MAX)	12 bar
ENERGIA D'URTO (MAX)	IMPACT ENERGY (MAX)	PUISSANCE DE CHOC (MAX)	ENERGIA DE CHOQUE (MAX)	EINZELSCHLAG-ENERGIE (MAX)	610 Joule
NUMERO COLPI AL MINUTO	IMPACT RATE	FRAPPES PAR MINUTE	GOLPES AL MINUTO	SCHLAGZAHL PRO MINUTE	780 ÷ 1620 n/min
POTENZA INGRESSO (MAX)	INPUT POWER (MAX)	PUISSANCE ENTREE (MAX)	POTENCIA ENTRADA (MAX)	EINGANGS-GEWALT (MAX)	12,5 kw
VISCOSITÀ OLIO IDRAULICO	HYDRAULIC OIL VISCOSITY	VISCOSITE DE L'HUILE HIDR.	VISCOSODAD DELACEITE HIDR.	VISKOSITÄT DES HYDRAULIKÖLES	15 ÷ 90 Cst
LUNGHEZZA SUGGERITA TUBI FLESSIBILI	SUGGESTED MIN FLEX HOSES LENGHT	LONGUEUR DES FLEXIBLES	LARG. TUBOS FLEXIBLES	HAMMER-ANSCHLUSSSCHLAUCH LANGE	1600 mm

HP 500.1 W / TP



SPECIFICA TECNICA • TECHNICAL SPECIFICATION • SPECIFICATION TECHNIQUE • NOTA TECNICA • TECHNISCHE SPEZIFIKATION



PIASTRA BASE · PLATE · PLAQUE · CHAPA · PLATTE: min. 25mm

I	GB	F	E	D	
PESO ESCAVATORE	SUITABLE ESCAVATOR	POIDS PELLE	PESO EXCAVADORA	GEEIGNET FÜR TRÄGERGERÄT	3 ÷ 8 ton
PESO OPERATIVO (CON SELLA E UTENSILE)	OPERATING WEIGHT (WITH MOUNTING BRACKET AND TOOL)	POIDS OPERATION (AVEC PLATINE ET OUTIL)	PESO OPERATIVO (CON CABEZAL E UTIL)	ARBEITSGEWICHT DES HAMMERS (MIT ADAPTERPLATTE UND MEISSEL)	320 kg
PESO (SENZA SELLA E UTENSILE)	OPERATING WEIGHT (WITHOUT MOUNTING BRACKET AND TOOL)	POIDS OPERATION (SANS PLATINE ET OUTIL)	PESO OPERATIVO (SIN CABEZAL E UTIL)	ARBEITSGEWICHT DES HAMMERS (OHNE ADAPTERPLATTE UND MEISSEL)	240 kg
DIAMETRO UTENSILE	STEEL DIAMETER	DIAMETRE OUTIL	DIAMETRO DE LA HERRAMIENTA	MEISSELDURCHMESSER	65 mm
ATTACCHI AL MARTELLO ENTRATA	HOSE CONNECTION AT THE BREAKERS INLET LINE	JOINTAGE AU BRISEROCHE ENTREE	DIAMETRO DE LA CONEXION ENTRADA AL MARTILLO	HAMMER-ANSCHLUSSSCHLAUCH VORLAUF	3/4" Gas
ATTACCHI AL MARTELLO USCITA	HOSE CONNECTION AT THE BREAKERS RETURN LINE	JOINTAGE AU BRISEROCHE SORTIE	DIAMETRO DE LA CONEXION SAIDA AL MARTILLO	HAMMER-ANSCHLUSSSCHLAUCH BÜCKLAUF	3/4" Gas
TUBAZIONE IMPIANTO (raccom.) TUBO MANDATA (min. in dia)	INLET LINE SIZE RECOMMENDATION (min.)	DIAMETRE TUYAN H.P. (min.)	DIAMETRO TUBO DE ENTRADA (min.)	VORLAUF-LEITUNGSGRÖSSE EMPFOHLEN (min.)	12 mm
TUBAZIONE IMPIANTO (raccom.) TUBO RITORNO (min. in dia)	RETURN LINE SIZE RECOMMENDATION (min.)	DIAMETRE TUYAN B.P. (min.)	DIAMETRO TUBO DE DESCARGA (min.)	RÜCKLAUF-LEITUNGSGRÖSSE EMPFOHLEN (min.)	12 mm
PORTATA DA EROGARE	OIL SUPPLY	DEBIT AU BRISEROCHE	CAUDAL DA SUMINISTRAR	ÖLBEDARF	50 ÷ 80 l/min
PRESSIONE REGOLATA AL MARTELLO	BREAKER WORKING PRESSURE	PRESSION REGLEE AU BRISE ROCHE	PRESION REGULADA AL MARTILLO	ARBEITSÖLDRUCK IM HYDRAULIKHAMMER	105 ÷ 125 bar
PRESSIONE REGOLATA ALL'ESCAVATORE	RELIEF PRESSURE SETTING	PRESSION REGLEE A LA PELLE	PRESION REGULADA A LA EXCAVADORA	ARBEITSÖLDRUCK VOM TRÄGERGERÄT	160 bar
CONTROPRESSIONE SUL MARTELLO (MAX)	BACK-PRESSURE AT THE BREAKER (MAX)	CONTRE PRESSION AU BRISE ROCHE (MAX)	CONTRAPRESION AL MARTILLO (MAX)	RÜCKLAUF-STAUDRUCK AM HYDRAULIKHAMMER (MAX)	12 bar
ENERGIA D'URTO (MAX)	IMPACT ENERGY (MAX)	PUISSANCE DE CHOC (MAX)	ENERGIA DE CHOQUE (MAX)	EINZELSCHLAG-ENERGIE (MAX)	610 Joule
NUMERO COLPI AL MINUTO	IMPACT RATE	FRAPPES PAR MINUTE	GOLPES AL MINUTO	SCHLAGZAHL PRO MINUTE	780 ÷ 1620 n/min
POTENZA INGRESSO (MAX)	INPUT POWER (MAX)	PUISSANCE ENTREE (MAX)	POTENCIA ENTRADA (MAX)	EINGANGS-GEWALT (MAX)	12,5 kw
VISCOSITÀ OLIO IDRAULICO	HYDRAULIC OIL VISCOSITY	VISCOSITE DE L'HUILE HIDR.	VISCOSODAD DELACEITE HIDR.	VISKOSITÄT DES HYDRAULIKÖLES	15 ÷ 90 Cst
LUNGHEZZA SUGGERITA TUBI FLESSIBILI	SUGGESTED MIN FLEX HOSES LENGHT	LONGUEUR DES FLEXIBLES	LARG. TUBOS FLEXIBLES	HAMMER-ANSCHLUSSSCHLAUCH LANGE	1600 mm

HP 500.1



COPPIE DI SERRAGGIO VITI E PRESSIONE CARICA AZOTO • TORQUE SETTING SCREWS AND NITROGEN CHARGING PRESSURE • COUPLE SERRAGE DES VIS ET PRESSION GONFLAGE AZOTE • PAR DE TORSION TORNILLOS Y PRESION CARGA DE NITROGENO • ANZUG DREHI MOMENT LADEN DRUCK STICKSTOFF

I	GB	F	E	D			
PARTICOLARE	PART	COMPOSANTE	PARTES	BESTANDTEIL	POS.	KEY	MKG
TIRANTE	SIDE BOLTS	TIRANT	TIRANTE	SETTENSCHRAUBE	307	30	14*
VITE VALVOLA PRESSIONE	GUIDING PLUG	BOUCHON GUIDE	TAPON GUIA	STOPFEN	413	24	30
VITE CARICA AZOTO	INFLATING SCREW	VIS DE GONFLAGE	TORNILLO PARA INFLAR	FUELLSCHRAUBE STICKSTOFF	504	B 14	5
VITE ANCORAGGIO CAPSULA	FIXING SCREW	VIS D'ANCRAGE	TORNILLO FIJACION	VERSCHLUS-SCHRAUBE	507	B 14	16
VITE CHIUSURA CAPSULA	SELL FIXING SCREW	VIS DE FERMETURE	TORNILLO	SCHRAUBE	506	B 12	13
VITE ATTACCO SELLA	CRADLE SCREW	VIS POUR CHAPEAU	TORNILLO	SCRAUBE FUER SATTEL	618	30	40
VITE CHIUSURA CARCASSA	CASING FIXING SCREW	VIS DE FERMETURE	TORNILLO	SCHRAUBE	607	41	65
DADO DISTANZIALE CARCASSA	NUT	ECROU	TUERCA	SCHRAUBE	608	27	20
PRESS. CARICA AZOTO OLIO 60°C	NITROGEN CHARGING PRESS. (AT OIL TEMP. 60°C)	PRESS. GONFLAGE AZOTE (TEMP. HUILE 60° C)	PRESION CARGA DE NITROGENO (ACEITE TEMP. 60° C)	LADEN DRUCK STICKSTOFF (OL TEMP. 60° C)	35 bars		
PRESS. CARICA AZOTO OLIO 70°C	NITROGEN CHARGING PRESS. (AT OIL TEMP. 70°C)	PRESS. GONFLAGE AZOTE (TEMP. HUILE 70° C)	PRESION CARGA DE NITROGENO (ACEITE TEMP. 70° C)	LADEN DRUCK STICKSTOFF (OL TEMP. 70° C)	30 bars		

*Applicare il valore di precarico indicato serrando a croce ed a rotazione in più fasi di avviamento. Quindi, seguendo sempre la stessa tecnica, avvitare di 180° + 15°~ . A fase ultimata svitare ciascun tirante di 15°~.

*Apply the indicated pre-load, cross tightening and rotating the bolts in several phases. Then using the same technique, turn 180° + 15°~. When the phase has been completed unscrew each side bolt by 15°~.

*Appliquer la valeur de précharge indiquée, en serrant à l'aide d'un tournevis en croix en plusieurs tours., Puis, en utilisant toujours la même technique, visser de 180° + 15°~. Une fois cette phase terminée, dévisser chacun des tirants de 15°~.

*Adaptar el valor de carga previa indicado, apretando en forma de cruz y atornillando en varias fases con un movimiento de rotación. A continuación, con la misma técnica, atornillar 180° + 15°~. Una vez concluida esta fase, aflojar todos los tirantes 15°~.

*Legen Sie die angegebenen Werte der Vorspannung an, in dem Sie überkreuz und in Drehrichtung in mehreren Verschraubungsphasen anschrauben; dann, immer mit derselben Technik, um 180° + 15°~ anschrauben. Zum schlü lösen Sie Jeden Zuganker um 15°~.

HP 500.1 TP



LISTA COMPONENTI AGGIUNTIVI • PART LIST ACCESSORIES • LISTE DE LES ACCESSOIRES • LISTA DE COMPONENTES ADICIONAL • LISTE BAUELEMENT ZUSATZLICH

	I	GB	F	E	D		
POS.	DESCRIZIONE	DESCRIPTION	DESCRIPTION	DESCRIPCION	BESCHREIBUNG	PART. N°	QUANT.
	SELLA	CRADLE	PLATINE	CABEZAL	SATTEL	0610000	
618	VITE ATTACCO SELLA	CRADLE SCREW	VIS POUR CHAPEAU	TORNILLO	SCHRAUBE FUER SATTEL	310281	10
619	DADO AUTOBLOCCANTE	SELF LOCKING NUT	ECROU DE SURETE	TUERCA AUTOBLOCANTE	SCHRAUBENNUTTER	320031	10
	UTENSILE SCALPELLO	CHISEL	BURIN	CINCEL	FLACHMEISSEL	0509010AV	
	UTENSILE CONO	MOIL POINT	PIC	PICA	KEGELSPITZE	0509100AV	
	UTENSILE COBRA	COBRA TOOL	OUTIL COBRA	UTIL COBRA	COBRA MEISSEL		
	UTENSILE	TOOL	OUTIL	UTIL	MEISSEL		
	KIT INGRASSAGGIO	KIT AUTOLUBE	KIT DE GRAISSAGE	KIT DE ENGRASE	SCHMIERZENTRALE		
	KIT SUB	KIT UNDER WATER	KIT SOUS MARINE	KIT SUBMARINO	KIT UNTERWASSER		
	KIT CARICA AZOTO	NITROGEN INFLATING KIT	KIT LE GONFLAGE	EQUIPO CARGA NITROGENO	STICKSTOFF SPEICHLR	2720000C	
	ELETTROVALVOLA	SOLENOID VALVE	SOUPAPE ELECTRIQUE	ELECTRO VALVULA	ELEKTRISCHER VENTIL		
	PEDALIERA	FOOT SWITCH	INTERRUPTEUR À PEDAL	INTERRUPTOR DE PIE	FUSSGEBER		
	KIT IDRAULICO	HYDRAULIC KIT	KIT HYDRAULIQUE	KIT HIDRAULICO	HYDRAULIK ANSCHLUSS		
	TUBO MANDATA DEMOLITORE	INLET PIPE	TUYAN H.P.	TUBO DE ALIMENTACION	HD-SCHLÄUCHE	500111	
	TUBO RITORNO DEMOLITORE	OUT LET PIPE	TUYAN B.P.	ND-SCHLÄUCHE	ND-SCHLÄUCHE	500112	

HP 500.1 W / TP



LISTA COMPONENTI AGGIUNTIVI • PART LIST ACCESSORIES • LISTE DE LES ACCESSOIRES • LISTA DE COMPONENTES ADICIONAL • LISTE BAUELEMENT ZUSATZLICH

	I	GB	F	E	D		
POS.	DESCRIZIONE	DESCRIPTION	DESCRIPTION	DESCRIPCION	BESCHREIBUNG	PART. N°	QUANT.
	SELLA	CRADLE	PLATINE	CABEZAL	SATTEL	0610000	
618	VITE ATTACCO SELLA	CRADLE SCREW	VIS POUR CHAPEAU	TORNILLO	SCHRAUBE FUER SATTEL	310411	10
619	DADO AUTOBLOCCANTE	SELF LOCKING NUT	ECROU DE SURETE	TUERCA AUTOBLOCANTE	SCHRAUBENNUTTER	320031	10
	UTENSILE SCALPELLO	CHISEL	BURIN	CINCEL	FLACHMEISSEL	0509010AV	
	UTENSILE CONO	MOIL POINT	PIC	PICA	KEGELSPITZE	0509100AV	
	UTENSILE COBRA	COBRA TOOL	OUTIL COBRA	UTIL COBRA	COBRA MEISSEL		
	UTENSILE	TOOL	OUTIL	UTIL	MEISSEL		
	KIT INGRASSAGGIO	KIT AUTOLUBE	KIT DE GRAISSAGE	KIT DE ENGRASE	SCHMIERZENTRALE		
	KIT SUB	KIT UNDER WATER	KIT SOUS MARINE	KIT SUBMARINO	KIT UNTERWASSER		
	KIT CARICA AZOTO	NITROGEN INFLATING KIT	KIT LE GONFLAGE	EQUIPO CARGA NITROGENO	STICKSTOFF SPEICHLR	2720000C	
	ELETTROVALVOLA	SOLENOID VALVE	SOUPAPE ELECTRIQUE	ELECTRO VALVULA	ELEKTRISCHER VENTIL		
	PEDALIERA	FOOT SWITCH	INTERRUPTEUR À PEDAL	INTERRUPTOR DE PIE	FUSSGEBER		
	KIT IDRAULICO	HYDRAULIC KIT	KIT HYDRAULIQUE	KIT HIDRAULICO	HYDRAULIK ANSCHLUSS		
	TUBO MANDATA DEMOLITORE	INLET PIPE	TUYAN H.P.	TUBO DE ALIMENTACION	HD-SCHLÄUCHE	500111	
	TUBO RITORNO DEMOLITORE	OUT LET PIPE	TUYAN B.P.	ND-SCHLÄUCHE	ND-SCHLÄUCHE	500112	