

	I	GB	F	E	D		
POS.	DESCRIZIONE	DESCRIPTION	DESCRIPTION	DESCRIPCION	BESCHREIBUNG	PART. N°	QUANT.
101	BLOCCO QUADRO	CHUCK HOUSING-BARE	GUIDE AVANT-NUE	FONDO-DESNUDO	VORDERZ.-ALLEIN	3501012	1
103	SPINA ELASTICA PER BOCC.	BUSH PIN	GOUJON POUR DOUILLE	VARILLA	STIFT	330212	1
104	BOCCOLA SUPERIORE	UPPER BUSH	DOUILLE SUPERIEURE	CASQUILLO SUPER.	KOLBENHUELSE	3501041	1
105	BOCCOLA D'IMPATTO	SPACER	ENTRETOISE D'ARRET	SEPARADOR	MEISSELBUCHSE HINTEN	3501051	1
106	ANELLO DISTANZIATORE	SPACER RING	BAGUE ENTRETOISE	ANILLO SEPARADOR	LIPPENDICHTUNGSHALTER	3501060	1
108	FERMAUTENSILE	RETAINING AXLE	AXE DE RETENUE	RETENEDOR PICA	SPERRACHSE	3501080	2
109	NOTTOLINO	LOCK BOLT	CLIQUET D'ARRET	TORNILLO ENCLAVAM	RIEGEL	3501090	2
110	SPINA ELASTICA	ELASTIC PIN	GOUJON ELASTIQUE	PASADOR ELASTICO	STIFT FUER BUCHSE	330011	2
111	MOLLETTA	SPRING	RESSORT	MUELLE	RIEGELFEDER	8501110	2
112	TAPPO NYLON	NYLON PLUG	BOUCHON	TAPON DE NYLON	STOPFEN	3501120	2
113	O RING	O RING	JOINT TORIQUE	JUNTA TORICA	O RING	100121	2
114	SPINA PER INGRASSAG.	PIN	GOUPILLE	PASADOR	STIFT	5001140	1
115	O RING	O RING	JOINT TORIQUE	JUNTA TORICA	O RING	100481	2
121	SEGGIO	SEAT	SIEGE	ASIENTO	SITZ	3501210	1
122	PIATTELLO	PLATE	PLATE	PLATILLO	TELLER	3501220	1
123	GHIERA FILETTATA	FLANGE	COLLIER	VIROLA	ZWINGE	3501230	1
152	BOCCOLA INF. WHISPER	CHUCK BUSH WHISPER	DOUILLE INF. WHISPER	CASQUILLO INF. WHISPER	MEISSELBUCHSE WHISPER	3501520A	1
153	MANICOTTO ACCIAIO	STEEL INSERT BUSH	DOUILLE EN ACIER	MANGUITO (ACERO)	MUFFE (STAHL)	3501538	1
154	ANELLO D'ARRESTO	CIRCLIP	BAGUE	ANILLO DE BLOQUE	BLOCKIERUNG RING	3501541	1
201	CILINDRO	CYLINDER	CYLINDRE	CILINDRO	ZYLINDER	3502013	1
203	O RING	O RING	JOINT TORIQUE	JUNTA TORICA	O RING	100301	1
204	GUARNIZIONE A LABBRO	U JOINT	JOINT A LEVRES	JUNTA "U"	U DICHTUNG	110011	2
205	VALVOLINA	VALVE	SOUPAPE	VALVULA	VENTIL	3502051	5
206	INGRASSATORE	GREASE NIPPLE	GRAISSEUR	ENGRASADOR	SCHMIERNIPPEL	270011	1
208	PISTONE DI GUIDA	DRIVING PISTON	PISTON DE GUIDE	PISTON GUIA	FUHERUNGSKOLBEN	3502082	1
209	PISTONE MASSA ABF	PISTON ABF	PISTON ABF	PISTON ABF	SCHLAGKOLBEN ABF	3502097	1
210	RIDUZIONE DI GUIDA	GUIDE ADAPTER	DOUILLE DE CENTRAGE	ADAPTADOR GUIA	FUHERUNGSBUCHSE	3502102	1
211	SPINA DI RIFERIMENTO	PIN	GOUPILLE	PASADOR	STIFT	340011	1
301	TESTATA	HEAD	TETE	CABEZAL	KOPFTEIL	3503012	1
302	CORPO CASSETTO	DISTRIBUTOR BOX BODY	TIROIR DE DISTRIBUT.	CAJA DE DISTRIBUCION	STEUERGEHAEUSE	3503022B	1
303	O RING	O RING	JOINT TORIQUE	JUNTA TORICA	O RING	100302	1
304	DISTRIBUTORE	DISTRIBUTOR	DISTRIBUTEUR	DISTRIBUIDOR	STEUERVENTIL	3503042A	1
305	COPERCHIO AMMORTIZZAT.	SHOCK ABSORBER COVER	COUVERCLE ARMOTISSEUR	TAPA AMMORTIGUADOR	DAMPFER VERTEILERSCHEIBE	3503055	1
306	DIAFRAMMA AMMORTIZZAT.	STEEL DIAPHRAGM	DIAPHRAGME ARMOTISSEUR	DIAFRAGMA AMORTIGUADOR	DAMPFER DIAPHRAGMA	3503065	1
307	TIRANTE CON GOMMA	SIDE BOLT-RUBBER	VIS TIRANT-CAOUTC.	TIRANTE CAUCHO	SEITENSCHRAUBE-PLASTIK	3503072	4
308	DADO CON INDECOIL	NUT C/W INDECOIL	ECROU AVEC INDECOIL	TORNILLO CON INDECOIL	MUTTER MIT INDECOIL	3503081 G	4
310	SPINA CILINDRICA	PIN	GOUJON	PASADOR	STIFT	340161	1
313	FERMO TIRANTE	RUBBER STOP	ARRET	TOPE DE CAUCHO	KUNSTSTOFF-SICHER.	3003130	4

	I	GB	F	E	D		
POS.	DESCRIZIONE	DESCRIPTION	DESCRIPTION	DESCRIPCION	BESCHREIBUNG	PART. N°	QUANT.
314	ARRESTO PER TIRANTE	SIDE BOLT LOCK	ARRET POUR TIRANT	DETENTOR TIRANTE	SEITENSCHRAUBE SPERRE	3503140	4
401	ATTACCO	LINK	RACCORD	CONEXION	ANSCHLUSS-GEHAEUSE	3504011	2
402	RONDELLA DI TENUTA	SEALING WASHER	RONDELLE D'ETANCHEITE	ANILLO DE SELLADO	DICHTUNGSSCHEIBE	120011	2
403	TAPPO 1/4" GAS	PLUG 1/4" GAS	BOUCHON 1/4" GAS	TAPON 1/4" GAS	STOPFEN 1/4" GAS	200011	2
404	RACCORDO A.P.1"	HP CONNECTION 1"	RACCORD 1"HP	CONEXION NP 1"	1" HD ANCHLUSS	2707142	1
405	RACCORDO B.P.1-1/ 4"	L.P. CONNECTION 1-1/ 4"	RACCORD B.P. 1-1/ 4"	CONEXION L.P. 1-1/ 4"	1-1/ 4" ND ANSCHLUSS	2707152	1
406	O RING	O RING	JOINT TORIQUE	JUNTA TORICA	O RING	100052	4
407	RONDELLA	WASHER	RONDELLE	ARANDELA	SCHEIBE	2707192	2
408	SEEGER	SEEGER	SEEGER	RETENEDOR SEEGER	SPRENGRING	350011	2
409	VITE	SCREW	VIS	TORNILLO	SCHRAUBE	300011	8
410	O RING	O RING	JOINT TORIQUE	JUNTA TORICA	O RING	100062	3
411	CILINDRETTO	BARREL	CANON	CUERPO	BUCHSE	3504114	1
413	PISTONCINO	SLIDE	PETIT PISTON	CORREDERA	VENTILKOLBEN	3504134	1
414	MOLLA	SPRING	RESSORT	MUELLE	FEDER	400011	1
415	SPESSORE REGOLAZ.	ADJUSTMENT SHIM	RONDELLE DE CALAGE	LAMINA DE ADJUSTE	DISTANZBLECH	360011	7
416	O RING	O RING	JOINT TORIQUE	JUNTA TORICA	O RING	100071	1
418	TAPPO GUIDA	GUIDING PLUG	BOUCHON GUIDE	TAPON GUIA	FUEHRUNGSTOPFEN	3504181A	1
419	DISCO DISTANZIATORE	SPACING DISK	DISQUE ENTRETOISE	DISCO SEPARADOR	SEPARATOR PLATTE	3504190	1
420	SPESSORE REGOLAZ.	ADJUSTMENT SHIM	RONDELLE DE CALAGE	LAMINA DE ADJUSTE	DISTANZBLECH	360071	2
431	CORPO SPILLO	VALVE BODY	CORPS SOUPEPE	CUERPO VALVULA	NADELVENTIL	3504315	1
432	SPILLO	NEEDLE	POINTEAU	VALVULA	NADEL	3504325	1
434	MOLLA	SPRING	RESSORT	MUELLE	FEDER	400061	1
435	CILINDRETTO DISTANZ.	SPACER BARREL	ENTRETOISE	SEPARADOR	BUCHSE	340111	1
436	O RING	O RING	JOINT TORIQUE	JUNTA TORICA	O RING	100171	1
437	SPESSORE REGOLAZ.	ADJUSTMENT SHIM	RONDELLE DE CALAGE	LAMINA DE ADJUSTE	DISTANZBLECH	360021	7
438	TAPPO PER VARIABILE	PLUG	BOUCHON	TAPON	STOPFEN	3504380	1
501	MEZZA CAPSULA INF.	HALF LOWER SHELL	FLASQUE INFERIEUR	ALOJAMIENTO INFER.	AKKUM. KAPSEL-UNTEN	3505010A	1
502	MEZZA CAPSULA SUP.	HALF UPPER SHELL	FLASQUE SUPERIEUR	ALOJAMIENTO SUP.	AKKUM. KAPSEL-OBEN	3505020	1
503	MEMBRANA (POLIURET.)	DIAPH. (POLYURETHANE)	MEMBRANE (POLY)	DIAFRAGMA (POLY)	MEMBRANE (POLY)	3505030 P	1
504	VITE CARICA AZOTO	INFLATING SCREW	VIS DE GONFLAGE	TORNILLO DE INFLADO	FUELLSC. STICKSTOFF	2704041	1
505	ANELLO DI TENUTA	SEALING RING	BAGUE D'ETANCHEITE	ANILLO DE SELLADO	DICHTUNG	120021	1
506	VITE CHIUSURA	SHELL FIXING SCREW	VIS DE FERMETURE	TORNILLO	SCHRAUBE	300031	16
507	VITE D'ANCORAGGIO	FIXING SCREW	VIS D'ANCRAGE	TORNILLO FIXACION	VERSCHLUSSSCHRAUBE	3505070	8
508	O RING	O RING	JOINT TORIQUE	JUNTA TORICA	O RING	100092	1
601	AMMORTIZZ. SUPERIORE	SHOCK ABSORBER SUP.	AMORTISSEUR SUPER.	AMORTIGRADOR SUP.	DAEMPFER-OBEN	3506011	1
602	AMMORTIZZ. LATERALE	SHOCK ABSORBER SIDE	AMORTISSEUR LATERAL	AMORTIGUADOR LATERAL	DAEMPFER-SEITLICH	3506022	4
603	CARCASSA HD	CASING HD	CARCASSE HD	CARCASA HD	GEHAISE HD	35H6030	1
614	PIASTRA PORTAMMORT.	SHOCK ABSORBER HOLDER	PLAQUE PORTE AMORT	CHAPA DEL AMORTIGUA.	ZWISCHENPLATTE HD	3506142	1

HP 3500



LEGENDA ESPLOSO • PART LIST • LEGENDE ECLATEE • LEYENDA EXPLOSO • ERSATZTEILLISTE

	I	GB	F	E	D		
POS.	DESCRIZIONE	DESCRIPTION	DESCRIPTION	DESCRIPCION	BESCHREIBUNG	PART. N°	QUANT.
615	VITE FISS. AMMORTIZZ.	SHOCK ABSOR. FIX. SCREW	VIS FIXAGE AMORTIS.	TORNILLO	SCHRAUBE	310311	32
617	RONDELLA AUTOBLOC.	DISK-LOCK WASHER	RONDELLE DISK LOCK	ARANDELA AUTOBLOC.	DISK-LOCK	290041	32
620	PLACCA D'USURA	WEARPLATE	PLAQUE D'USURE	CHAPA DE DESGASTE	VERSCHLEISSPLATTE	8506200	4
622	SPESSORE X PLACCA D'US.	WEARPLATE SHIM	EPAISSEUR	ESPEJOR POR CHAPADES	DISTANZBLECH	8506220	4
623	AMMORTIZZ. INFERIORE	SHOCK ABSORBER LOWER	AMORTISSEUR INFERIEUR	AMORTIGUADOR INF.	DAEMPFER-UNTEN	3506230	1

	I	GB	F	E	D		
POS.	DESCRIZIONE	DESCRIPTION	DESCRIPTION	DESCRIPCION	BESCHREIBUNG	PART. N°	QUANT.
101	BLOCCO QUADRO	CHUCK HOUSING-BARE	GUIDE AVANT-NUE	FONDO-DESNUDO	VORDERZ.-ALLEIN	3501012	1
103	SPINA ELASTICA PER BOCC.	BUSH PIN	GOUJON POUR DOUILLE	VARILLA	STIFT	330212	1
104	BOCCOLA SUPERIORE	UPPER BUSH	DOUILLE SUPERIEURE	CASQUILLO SUPER.	KOLBENHUELSE	3501041	1
105	BOCCOLA D'IMPATTO	SPACER	ENTRETOISE D'ARRET	SEPARADOR	MEISSELBUCHSE HINTEN	3501051	1
106	ANELLO DISTANZIATORE	SPACER RING	BAGUE ENTRETOISE	ANILLO SEPARADOR	LIPPENDICHTUNGSHALTER	3501060	1
108	FERMAUTENSILE	RETAINING AXLE	AXE DE RETENUE	RETENEDOR PICA	SPERRACHSE	3501080	2
109	NOTTOLINO	LOCK BOLT	CLIQUET D'ARRET	TORNILLO ENCLAVAM	RIEGEL	3501090	2
110	SPINA ELASTICA	ELASTIC PIN	GOUJON ELASTIQUE	PASADOR ELASTICO	STIFT FUER BUCHSE	330011	2
111	MOLLETTA	SPRING	RESSORT	MUELLE	RIEGELFEDER	8501110	2
112	TAPPO NYLON	NYLON PLUG	BOUCHON	TAPON DE NYLON	STOPFEN	3501120	2
113	O RING	O RING	JOINT TORIQUE	JUNTA TORICA	O RING	100121	2
114	SPINA PER INGRASSAG.	PIN	GOUPILLE	PASADOR	STIFT	5001140	1
115	O RING	O RING	JOINT TORIQUE	JUNTA TORICA	O RING	100481	2
121	SEGGIO	SEAT	SIEGE	ASIENTO	SITZ	3501210	1
122	PIATTELLO	PLATE	PLATE	PLATILLO	TELLER	3501220	1
123	GHIERA FILETTATA	FLANGE	COLLIER	VIROLA	ZWINGE	3501230	1
152	BOCCOLA INF. WHISPER	CHUCK BUSH WHISPER	DOUILLE INF. WHISPER	CASQUILLO INF. WHISPER	MEISSELBUCHSE WHISPER	3501520A	1
153	MANICOTTO PLASTICA	COMPOSITE BUSH	DOUILLE SYNTETIQUE	MANGUITO	MUFFE	3501530	1
154	ANELLO D'ARRESTO	CIRCLIP	BAGUE	ANILLO DE BLOQUE	BLOCKIERUNG RING	3501541	1
201	CILINDRO	CYLINDER	CYLINDRE	CILINDRO	ZYLINDER	3502013	1
203	O RING	O RING	JOINT TORIQUE	JUNTA TORICA	O RING	100301	1
204	GUARNIZIONE A LABBRO	U JOINT	JOINT A LEVRES	JUNTA "U"	U DICHTUNG	110011	2
205	VALVOLINA	VALVE	SOUPAPE	VALVULA	VENTIL	3502051	5
206	INGRASSATORE	GREASE NIPPLE	GRAISSEUR	ENGRASADOR	SCHMIERNIPPEL	270011	1
208	PISTONE DI GUIDA	DRIVING PISTON	PISTON DE GUIDE	PISTON GUIA	FUHERUNGSKOLBEN	3502082	1
209	PISTONE MASSA ABF	PISTON ABF	PISTON ABF	PISTON ABF	SCHLAGKOLBEN ABF	3502097	1
210	RIDUZIONE DI GUIDA	GUIDE ADAPTER	DOUILLE DE CENTRAGE	ADAPTADOR GUIA	FUHERUNGSBUCHSE	3502102	1
211	SPINA DI RIFERIMENTO	PIN	GOUPILLE	PASADOR	STIFT	340011	1
301	TESTATA	HEAD	TETE	CABEZAL	KOPFTEIL	3503012	1
302	CORPO CASSETTO	DISTRIBUTOR BOX BODY	TIROIR DE DISTRIBUT.	CAJA DE DISTRIBUCION	STEUERGEHAEUSE	3503022B	1
303	O RING	O RING	JOINT TORIQUE	JUNTA TORICA	O RING	100302	1
304	DISTRIBUTORE	DISTRIBUTOR	DISTRIBUTEUR	DISTRIBUIDOR	STEUERVENTIL	3503042A	1
305	COPERCHIO AMMORTIZZAT.	SHOCK ABSORBER COVER	COUVERCLE ARMOTISSEUR	TAPA AMMORTIGUADOR	DAMPFER VERTEILERSCHEIBE	3503055	1
306	DIAFRAMMA AMMORTIZZAT.	STEEL DIAPHRAGM	DIAPHRAGME ARMOTISSEUR	DIAFRAGMA AMORTIGUADOR	DAMPFER DIAPHRAGMA	3503065	1
307	TIRANTE CON GOMMA	SIDE BOLT-RUBBER	VIS TIRANT-CAOUTC.	TIRANTE CAUCHO	SEITENSCHRAUBE-PLASTIK	3503072	4
308	DADO CON INDECOIL	NUT C/W INDECOIL	ECROU AVEC INDECOIL	TORNILLO CON INDECOIL	MUTTER MIT INDECOIL	3503081 G	4
310	SPINA CILINDRICA	PIN	GOUJON	PASADOR	STIFT	340161	1
313	FERMO TIRANTE	RUBBER STOP	ARRET	TOPE DE CAUCHO	KUNSTSTOFF-SICHER.	3003130	4

	I	GB	F	E	D		
POS.	DESCRIZIONE	DESCRIPTION	DESCRIPTION	DESCRIPCION	BESCHREIBUNG	PART. N°	QUANT.
314	ARRESTO PER TIRANTE	SIDE BOLT LOCK	ARRET POUR TIRANT	DETENTOR TIRANTE	SEITENSCHRAUBE SPERRE	3503140	4
401	ATTACCO	LINK	RACCORD	CONEXION	ANSCHLUSS-GEHAEUSE	3504011	2
402	RONDELLA DI TENUTA	SEALING WASHER	RONDELLE D'ETANCHEITE	ANILLO DE SELLADO	DICHTUNGSSCHEIBE	120011	2
403	TAPPO 1/4" GAS	PLUG 1/4" GAS	BOUCHON 1/4" GAS	TAPON 1/4" GAS	STOPFEN 1/4" GAS	200011	2
404	RACCORDO A.P.1"	HP CONNECTION 1"	RACCORD 1"HP	CONEXION NP 1"	1" HD ANCHLUSS	2707142	1
405	RACCORDO B.P.1-1/ 4"	L.P. CONNECTION 1-1/ 4"	RACCORD B.P. 1-1/ 4"	CONEXION L.P. 1-1/ 4"	1-1/ 4" ND ANSCHLUSS	2707152	1
406	O RING	O RING	JOINT TORIQUE	JUNTA TORICA	O RING	100052	4
407	RONDELLA	WASHER	RONDELLE	ARANDELA	SCHEIBE	2707192	2
408	SEEGER	SEEGER	SEEGER	RETENEDOR SEEGER	SPRENGRING	350011	2
409	VITE	SCREW	VIS	TORNILLO	SCHRAUBE	300011	8
410	O RING	O RING	JOINT TORIQUE	JUNTA TORICA	O RING	100062	3
411	CILINDRETTO	BARREL	CANON	CUERPO	BUCHSE	3504114	1
413	PISTONCINO	SLIDE	PETIT PISTON	CORREDERA	VENTILKOLBEN	3504134	1
414	MOLLA	SPRING	RESSORT	MUELLE	FEDER	400011	1
415	SPESSORE REGOLAZ.	ADJUSTMENT SHIM	RONDELLE DE CALAGE	LAMINA DE ADJUSTE	DISTANZBLECH	360011	7
416	O RING	O RING	JOINT TORIQUE	JUNTA TORICA	O RING	100071	1
418	TAPPO GUIDA	GUIDING PLUG	BOUCHON GUIDE	TAPON GUIA	FUEHRUNGSTOPFEN	3504181A	1
419	DISCO DISTANZIATORE	SPACING DISK	DISQUE ENTRETOISE	DISCO SEPARADOR	SEPARATOR PLATTE	3504190	1
420	SPESSORE REGOLAZ.	ADJUSTMENT SHIM	RONDELLE DE CALAGE	LAMINA DE ADJUSTE	DISTANZBLECH	360071	2
431	CORPO SPILLO	VALVE BODY	CORPS SOUPEPE	CUERPO VALVULA	NADELVENTIL	3504315	1
432	SPILLO	NEEDLE	POINTEAU	VALVULA	NADEL	3504325	1
434	MOLLA	SPRING	RESSORT	MUELLE	FEDER	400061	1
435	CILINDRETTO DISTANZ.	SPACER BARREL	ENTRETOISE	SEPARADOR	BUCHSE	340111	1
436	O RING	O RING	JOINT TORIQUE	JUNTA TORICA	O RING	100171	1
437	SPESSORE REGOLAZ.	ADJUSTMENT SHIM	RONDELLE DE CALAGE	LAMINA DE ADJUSTE	DISTANZBLECH	360021	7
438	TAPPO PER VARIABILE	PLUG	BOUCHON	TAPON	STOPFEN	3504380	1
501	MEZZA CAPSULA INF.	HALF LOWER SHELL	FLASQUE INFERIEUR	ALOJAMIENTO INFER.	AKKUM. KAPSEL-UNTEN	3505010A	1
502	MEZZA CAPSULA SUP.	HALF UPPER SHELL	FLASQUE SUPERIEUR	ALOJAMIENTO SUP.	AKKUM. KAPSEL-OBEN	3505020	1
503	MEMBRANA (POLIURET.)	DIAPH. (POLYURETHANE)	MEMBRANE (POLY)	DIAFRAGMA (POLY)	MEMBRANE (POLY)	3505030 P	1
504	VITE CARICA AZOTO	INFLATING SCREW	VIS DE GONFLAGE	TORNILLO DE INFLADO	FUELLSC. STICKSTOFF	2704041	1
505	ANELLO DI TENUTA	SEALING RING	BAGUE D'ETANCHEITE	ANILLO DE SELLADO	DICHTUNG	120021	1
506	VITE CHIUSURA	SHELL FIXING SCREW	VIS DE FERMETURE	TORNILLO	SCHRAUBE	300031	16
507	VITE D'ANCORAGGIO	FIXING SCREW	VIS D'ANCRAGE	TORNILLO FIXACION	VERSCHLUSSSCHRAUBE	3505070	8
508	O RING	O RING	JOINT TORIQUE	JUNTA TORICA	O RING	100092	1
601	AMMORTIZZ. SUPERIORE	SHOCK ABSORBER SUP.	AMORTISSEUR SUPER.	AMORTIGRADOR SUP.	DAEMPFER-OBEN	3506011	1
602	AMMORTIZZ. LATERALE	SHOCK ABSORBER SIDE	AMORTISSEUR LATERAL	AMORTIGUADOR LATERAL	DAEMPFER-SEITLICH	3506022	4
603	CARCASSA WHISPER	CASING WHISPER	CARCASSE WHISPER	CARCASA WHISPER	GEHAISE WHISPER	35W6030	1
614	PIASTRA PORTAMMORT.	SHOCK ABSORBER HOLDER	PLAQUE PORTE AMORT	CHAPA DEL AMORTIGUA.	ZWISCHENPLATTE HD	3506142	1

HP 3500 W



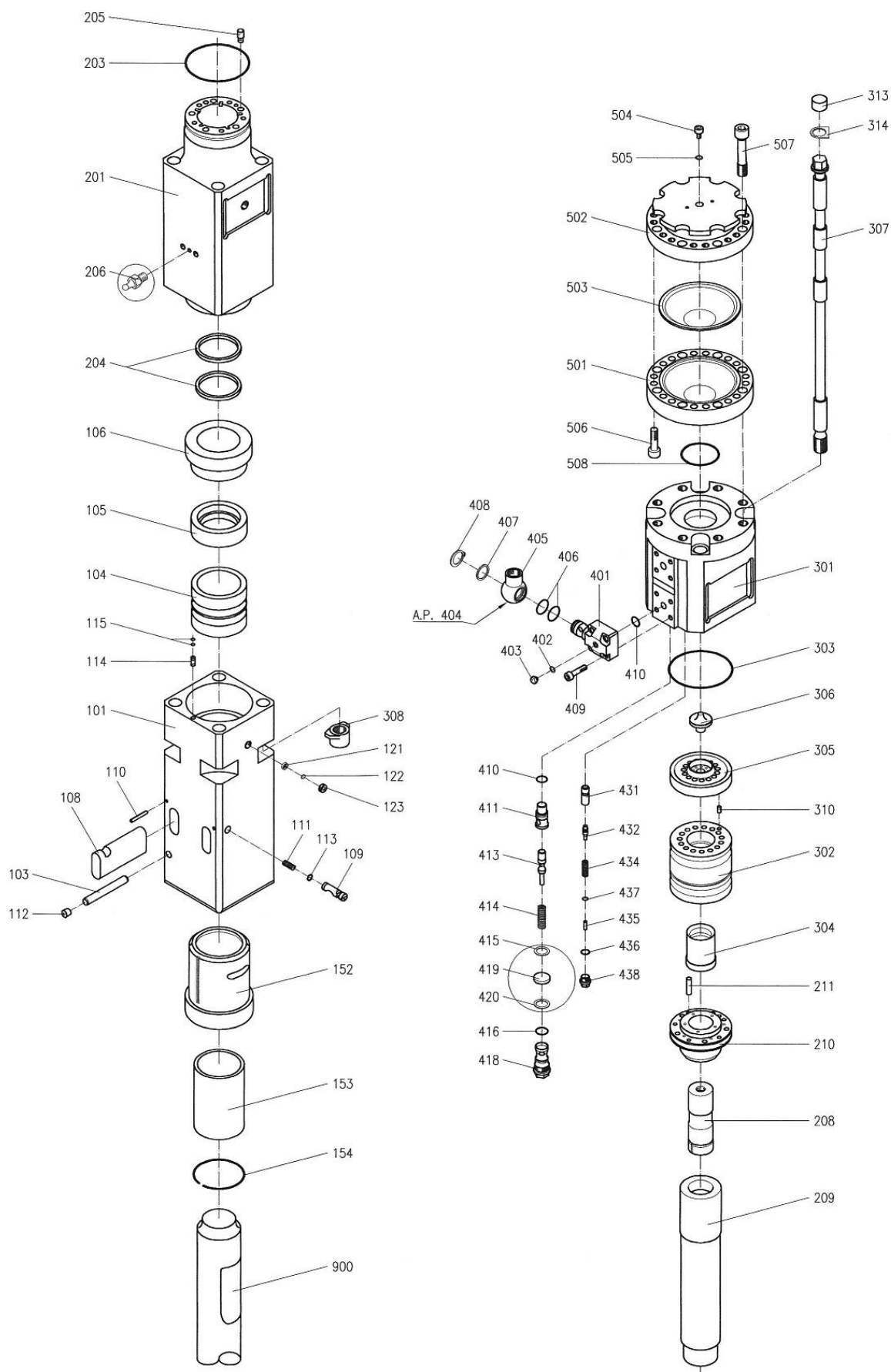
LEGENDA ESPLOSO • PART LIST • LEGENDE ECLATEE • LEYENDA EXPLOSO • ERSATZTEILLISTE

	I	GB	F	E	D		
POS.	DESCRIZIONE	DESCRIPTION	DESCRIPTION	DESCRIPCION	BESCHREIBUNG	PART. N°	QUANT.
615	VITE FISS. AMMORTIZZ.	SHOCK ABSOR. FIX. SCREW	VIS FIXAGE AMORTIS.	TORNILLO	SCHRAUBE	310311	32
617	RONDELLA AUTOBLOC.	DISK-LOCK WASHER	RONDELLE DISK LOCK	ARANDELA AUTOBLOC.	DISK-LOCK	290041	32
620	PLACCA D'USURA	WEARPLATE	PLAQUE D'USURE	CHAPA DE DESGASTE	VERSCHLEISSPLATTE	8506200	4
622	SPESSORE X PLACCA D'US.	WEARPLATE SHIM	EPAISSEUR	ESPEJOR POR CHAPADES	DISTANZBLECH	8506220	4
623	AMMORTIZZ. INFERIORE	SHOCK ABSORBER LOWER	AMORTISSEUR INFERIEUR	AMORTIGUADOR INF.	DAEMPFER-UNTEN	3506230	1

HP 3500 - HP 3500 W



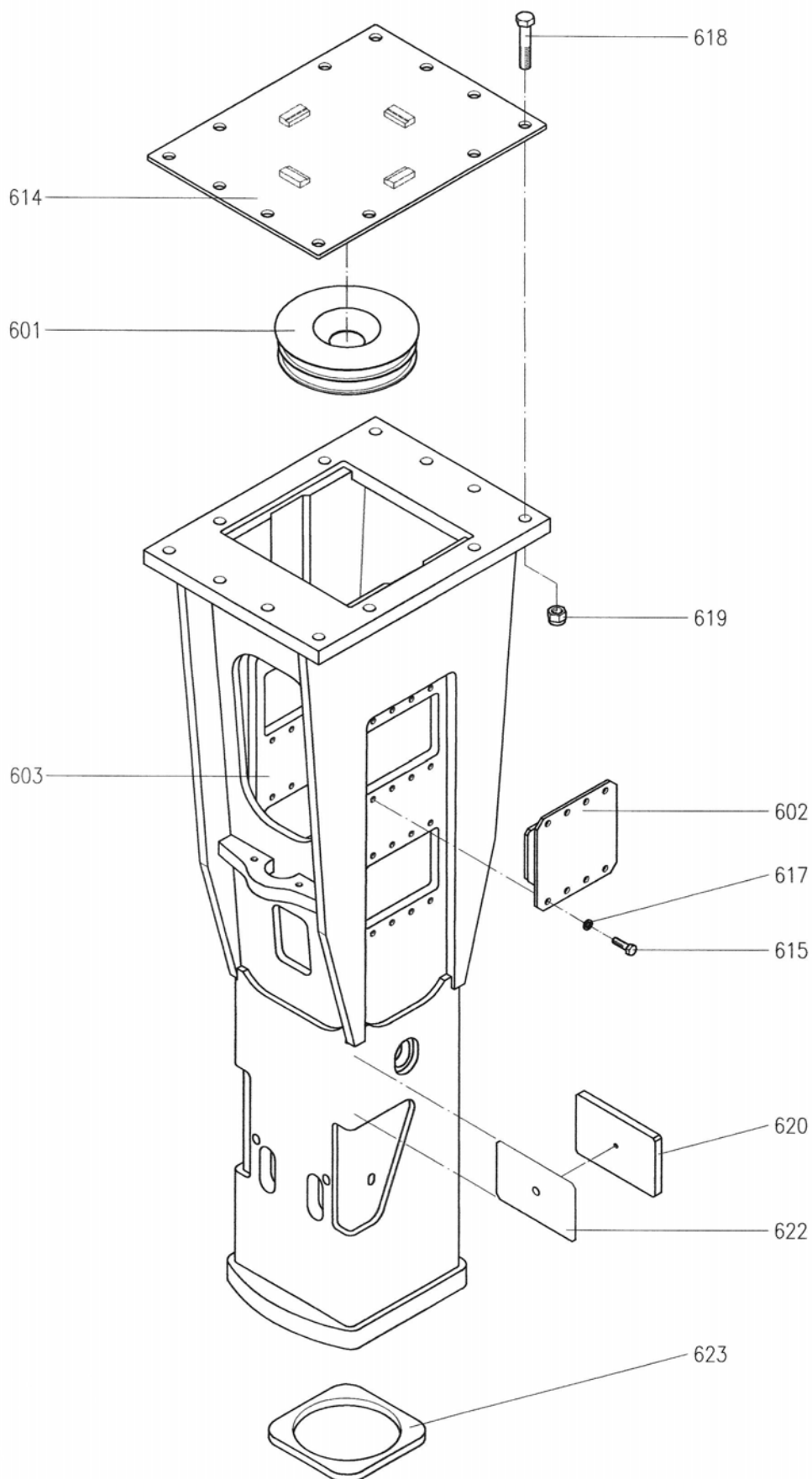
ESPLOSO • EXPLODED VIEW • NUE ECLATEE • EXPLOSO • ERSATZTEIL-ZEICHNEN



HP 3500 - HP 3500 W



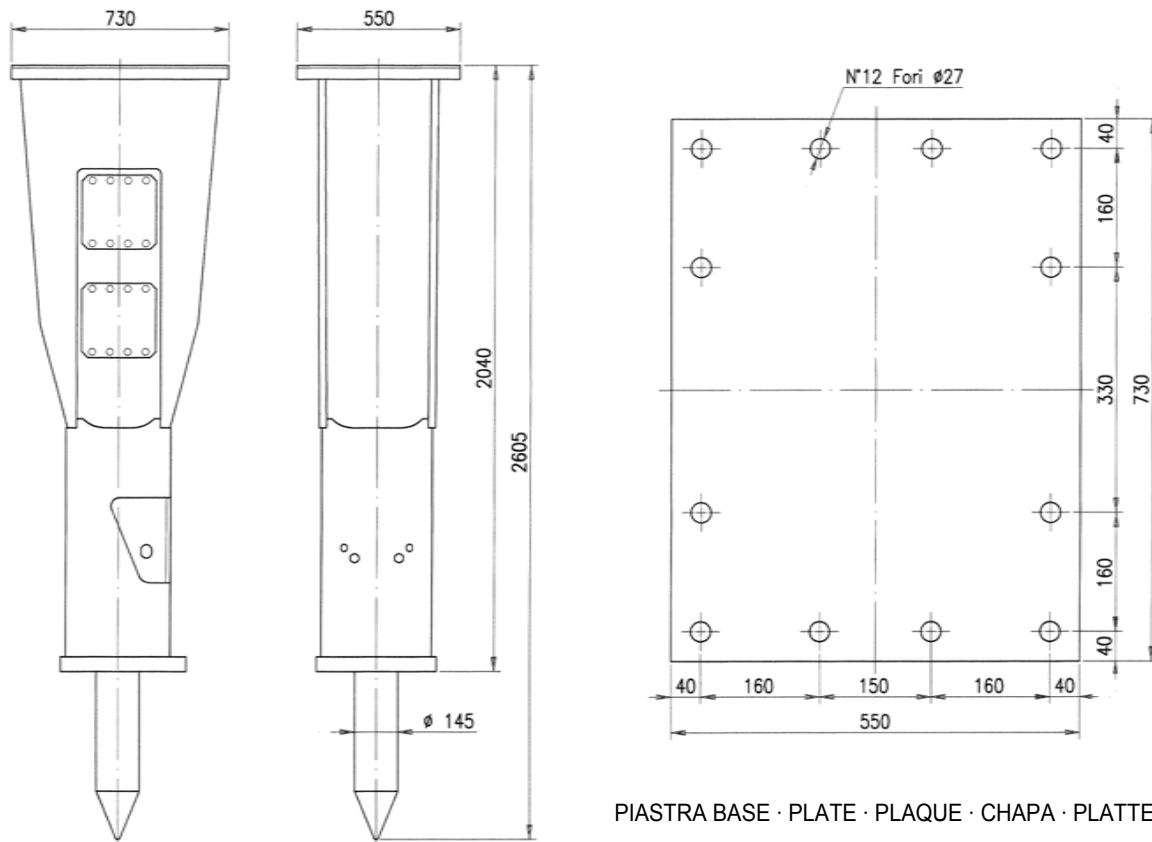
ESPLOSO • EXPLODED VIEW • NUE ECLATEE • EXPLOSO • ERSATZTEIL-ZEICHNEN



HP 3500 - HP 3500 W



SPECIFICA TECNICA • TECHNICAL SPECIFICATION • SPECIFICATION TECHNIQUE • NOTA TECNICA • TECHNISCHE SPEZIFIKATION



PIASTRA BASE · PLATE · PLAQUE · CHAPA · PLATTE: min. 40mm

I	GB	F	E	D	
PESO ESCAVATORE	SUITABLE ESCAVATOR	POIDS PELLE	PESO EXCAVADORA	GEEIGNET FÜR TRÄGERGERÄT	21 ÷ 38 ton
PESO OPERATIVO (CON SELLA E UTENSILE)	OPERATING WEIGHT (WITH MOUNTING BRACKET AND TOOL)	POIDS OPERATION (AVEC PLATINE ET OUTIL)	PESO OPERATIVO (CON CABEZAL E UTIL)	ARBEITSGEWICHT (MIT ADAPTERPLATTE UND MEISSEL)	2200 kg
PESO (SENZA SELLA E UTENSILE)	OPERATING WEIGHT (WITHOUT MOUNTING BRACKET AND TOOL)	POIDS OPERATION (SANS PLATINE ET OUTIL)	PESO OPERATIVO (SIN CABEZAL E UTIL)	ARBEITSGEWICHT (OHNE ADAPTERPLATTE UND MEISSEL)	1700 kg
DIAMETRO UTENSILE	STEEL DIAMETER	DIAMETRE OUTIL	DIAMETRO DE LA HERRAMIENTA	MEISSELDURCHMESSER	145 mm
ATTACCHI AL MARTELLO ENTRATA	HOSE CONNECTION AT THE BREAKERS INLET LINE	JOINTAGE AU BRISEROCHE ENTREE	DIAMETRO DE LA CONEXION ENTRADA AL MARTILLO	HAMMER-ANSCHLUSSSCHLAUCH VORLAUF	1" Gas
ATTACCHI AL MARTELLO USCITA	HOSE CONNECTION AT THE BREAKERS RETURN LINE	JOINTAGE AU BRISEROCHE SORTIE	DIAMETRO DE LA CONEXION SAIDA AL MARTILLO	HAMMER-ANSCHLUSSSCHLAUCH BÜCKLAUF	1 1/4" Gas
TUBAZIONE IMPIANTO (raccom.) TUBO MANDATA (min. in dia)	INLET LINE SIZE RECOMMENDATION (min.)	DIAMETRE TUYAN H.P. (min.)	DIAMETRO TUBO DE ENTRADA (min.)	VORLAUF-LEITUNGSGRÖSSE EMPFOHLEN (min.)	27 mm
TUBAZIONE IMPIANTO (raccom.) TUBO RITORNO (min. in dia)	RETURN LINE SIZE RECOMMENDATION (min.)	DIAMETRE TUYAN B.P. (min.)	DIAMETRO TUBO DE DESCARGA (min.)	RÜCKLAUF-LEITUNGSGRÖSSE EMPFOHLEN (min.)	32 mm
PORTATA DA EROGARE	OIL SUPPLY	DEBIT AU BRISEROCHE	CAUDAL DA SUMINISTRAR	ÖLBEDARF	160 ÷ 200 l/min
PRESSIONE REGOLATA AL MARTELLO	BREAKER WORKING PRESSURE	PRESSION REGLEE AU BRISE ROCHE	PRESION REGULADA AL MARTILLO	ARBEITSDRUCK IM HYDRAULIKHAMMER	130 ÷ 160 bar
PRESSIONE REGOLATA ALL'ESCAVATORE	RELIEF PRESSURE SETTING	PRESSION REGLEE A LA PELLE	PRESION REGULADA A LA EXCAVADORA	ARBEITSDRUCK VOM TRÄGERGERÄT	210 bar
CONTROPRESSIONE SUL MARTELLO (MAX)	BACK-PRESSURE AT THE BREAKER (MAX)	CONTRE PRESSION AU BRISE ROCHE (MAX)	CONTRAPRESION AL MARTILLO (MAX)	RÜCKLAUF-STAUDRUCK AM HYDRAULIKHAMMER (MAX)	7 bar
ENERGIA D'URTO (MAX)	IMPACT ENERGY (MAX)	PUISSANCE DE CHOC (MAX)	ENERGIA DE CHOQUE (MAX)	EINZELSCHLAG-ENERGIE (MAX)	5160 Joule
NUMERO COLPI AL MINUTO	IMPACT RATE	FRAPPES PAR MINUTE	GOLPES AL MINUTO	SCHLAGZAHL PRO MINUTE	370 ÷ 760 n/min
POTENZA INGRESSO (MAX)	INPUT POWER (MAX)	PUISSANCE ENTREE (MAX)	POTENCIA ENTRADA (MAX)	EINGANGS-GEWALT (MAX)	43 kw
VISCOSITÀ OLIO IDRAULICO	HYDRAULIC OIL VISCOSITY	VISCOSITE DE L'HUILE HIDR.	VISCOSODAD DELACEITE HIDR.	VISKOSITÄT DES HYDRAULIKÖLES	15 ÷ 90 Cst
LUNGHEZZA SUGGERITA TUBI FLESSIBILI	SUGGESTED MIN FLEX HOSES LENGHT	LONGUEUR DES FLEXIBLES	LARG. TUBOS FLEXIBLES	HAMMER-ANSCHLUSSSCHLAUCH LANGE	2400 mm

HP 3500 - HP 3500 W



COPPIE DI SERRAGGIO VITI E PRESSIONE CARICA AZOTO • TORQUE SETTING SCREWS AND NITROGEN CHARGING PRESSURE • COUPLE SERRAGE DES VIS ET PRESSION GONFLAGE AZOTE • PAR DE TORSION TORNILLOS Y PRESION CARGA DE NITROGENO • ANZUG DREHI MOMENT LADEN DRUCK STICKSTOFF

I	GB	F	E	D			
PARTICOLARE	PART	COMPOSANTE	PARTES	BESTANDTEIL	POS.	KEY	MKG
TIRANTE	SIDE BOLTS	TIRANT	TIRANTE	SETTENSCHRAUBE	307	41	75*
VITE VALVOLA PRESSIONE	GUIDING PLUG	BOUCHON GUIDE	TAPON GUIA	STOPFEN	418	41	100
VITE VALVOLA VARIABILE	GUIDING PLUG	BOUCHON GUIDE	TAPON GUIA	STOPFEN	438	24	25
VITE TAPPO TEST PRES.	1/4" PLUG	1/4" BOUCHON	1/4" TAPON	1/4" STOPFEN	403	19	4
VITE AMMORTIZZATORI LATERALI	SHOCK ABSORBER-SIDE SCREW	VIS AMORTISSEUR LATERAL	TORNILLO AMORTIGUADOR LATERAL	SCHRAUBE DAEMPFER-SEITLICH	615	22	15
VITE SERRAGGIO ATTACCO	SCREW	VIS D'ANCRAGE	TORNILLO	SCHRAUBE	409	B 14	18
VITE CARICAAZOTO	INFLATING SCREW	VIS DE GONFLAGE	TORNILLO PARA INFLAR	FUELLSCHRAUBE STICKSTOFF	504	B 14	5
VITE ANCORAGGIO CAPSULA	FIXING SCREW	VIS D'ANCRAGE	TORNILLO FIJACION	VERSCHLUS-SCHRAUBE	507	B 22	110
VITE CHIUSURA CAPSULA	SELL FIXING SCREW	VIS DE FERMETURE	TORNILLO	SCHRAUBE	506	B 17	55
GHIERA	FLANGE	COLLIER	VIROLA	ZWINGE	123	B 12	25
VITE ATTACCO SELLA	CRADLE SCREW	VIS POUR CHAPEAU	TORNILLO	SCHRAUBE FUER SATTEL	618	36	70
PRESS. CARICA AZOTO OLIO 60°C	NITROGEN CHARGING PRESS. (AT OIL TEMP. 60°C)	PRESS. GONFLAGE AZOTE (TEMP. HUILE 60° C)	PRESION CARGA DE NITROGENO (ACEITE TEMP. 60° C)	LADEN DRUCK STICKSTOFF (OL TEMP. 60° C)	40 bars		
PRESS. CARICA AZOTO OLIO 70°C	NITROGEN CHARGING PRESS. (AT OIL TEMP. 70°C)	PRESS. GONFLAGE AZOTE (TEMP. HUILE 70° C)	PRESION CARGA DE NITROGENO (ACEITE TEMP. 70° C)	LADEN DRUCK STICKSTOFF (OL TEMP. 70° C)	35 bars ⁷		

*Applicare il valore di precarico indicato serrando a croce ed a rotazione in più fasi di avviamento. Quindi, seguendo sempre la stessa tecnica, avvitare di 120° + 15°~ . A fase ultimata svitare ciascun tirante di 15°~.

*Apply the indicated pre-load, cross tightening and rotating the bolts in several phases. Then using the same technique, turn 120° + 15°~. When the phase has been completed unscrew each side bolt by 15°~.

*Appliquer la valeur de précharge indiquée, en serrant à l'aide d'un tournevis en croix en plusieurs tours., Puis, en utilisant toujours la même technique, visser de 120° + 15°~. Une fois cette phase terminée, dévisser chacun des tirants de 15°~.

*Adaptar el valor de carga previa indicado, apretando en forma de cruz y atornillando en varias fases con un movimiento de rotación. A continuación, con la misma técnica, atornillar 120° + 15°~. Una vez concluida esta fase, aflojar todos los tirantes 15°~.

*Legen Sie die angegebenen Werte der Vorspannung an, in dem Sie überkreuz und in Drehrichtung in mehreren Verschraubungsphasen anschrauben; dann, immer mit derselben Technik, um 120° + 15°~ anschrauben. Zum schluß lösen Sie Jeden Zuganker um 15°~.

HP 3500 - HP 3500 W



LISTA COMPONENTI AGGIUNTIVI • PART LIST ACCESSORIES • LISTE DE LES ACCESSOIRES • LISTA DE COMPONENTES ADICIONAL • LISTE BAUELEMENT ZUSATZLICH

	I	GB	F	E	D		
POS.	DESCRIZIONE	DESCRIPTION	DESCRIPTION	DESCRIPCION	BESCHREIBUNG	PART. N°	QUANT.
	SELLA	CRADLE	PLATINE	CABEZAL	SATTEL	3510001	
618	VITE ATTACCO SELLA	CRADLE SCREW	VIS POUR CHAPEAU	TORNILLO	SCHRAUBE FUER SATTEL	310021	12
619	DADO AUTOBLOCCANTE	SELF LOCKING NUT	ECROU DE SURETE	TUERCA AUTOBLOCANTE	SCHRAUBENNUTTER	320011	12
	UTENSILE SCALPELLO	CHISEL	BURIN	CINCEL	FLACHMEISSEL	35091010AV	
	UTENSILE CONO	MOIL POINT	PIC	PICA	KEGELSPITZE	3509100AV	
	UTENSILE COBRA	COBRA TOOL	OUTIL COBRA	UTIL COBRA	COBRA MEISSEL	3509080AV	
	UTENSILE	TOOL	OUTIL	UTIL	MEISSEL		
	KIT INGRASSAGGIO	KIT AUTOLUBE	KIT DE GRAISSAGE	KIT DE ENGRASE	SCHMIERZENTRALE	7013000F	
	KIT SUB	KIT UNDER WATER	KIT SOUS MARINE	KIT SUBMARINO	KIT UNTERWASSER	3511004	
	KIT CARICA AZOTO	NITROGEN INFLATING KIT	KIT LE GONFLAGE	EQUIPO CARGA NITROGENO	STICKSTOFF SPEICHLR	2720000C	
	ELETTROVALVOLA	SOLENOID VALVE	SOUPAPE ELECTRIQUE	ELECTRO VALVULA	ELEKTRISCHER VENTIL		
	PEDALIERA	FOOT SWITCH	INTERRUPTEUR À PEDAL	INTERRUPTOR DE PIE	FUSSGEBER		
	KIT IDRAULICO	HYDRAULIC KIT	KIT HYDRAULIQUE	KIT HIDRAULICO	HYDRAULIK ANSCHLUSS		
	TUBO MANDATA DEMOLITORE	INLET PIPE	TUYAN H.P.	TUBO DE ALIMENTACION	HD-SCHLÄUCHE		
	TUBO RITORNO DEMOLITORE	OUT LET PIPE	TUYAN B.P.	ND-SCHLÄUCHE	ND-SCHLÄUCHE		